





GODET TRAPÈZE

TS0-S / TS1-S / TS2-S / TS3-S

Spécialement conçus pour la création de fossés profilés. N'hésitez pas à en faire la demande.

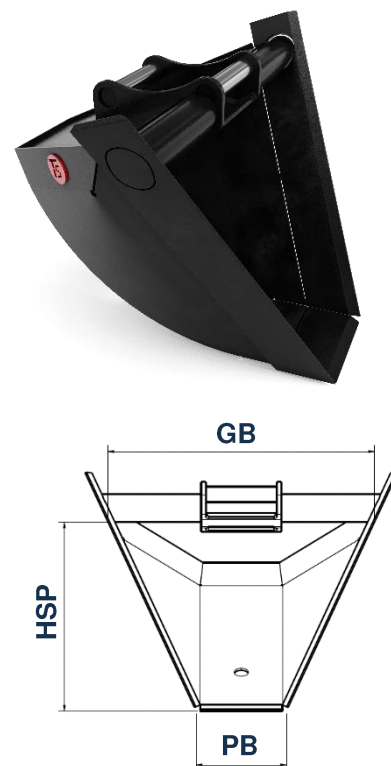
CARACTÉRISTIQUES TECHNIQUES MACHINE				
MODULE	0	1	2	3
POIDS MACHINE MINI-MAXI	0,5 t – 2 t	2 t – 3,5 t	3,5 t – 5,5 t	5,5 t – 7,5 t
EFFORT DE CAVAGE MAXI	19 kN	28 kN	38,5 kN	56 kN
COUPLE MAXI	10 mkN	21 mkN	35 mkN	56 mkN

CARACTÉRISTIQUES TECHNIQUES

TS0-S* TS1-S* TS2-S* TS3-S* TS3-S* TS3-S*
Reprofilage

Grande base (GB)	620 mm	620 mm	854 mm	900 mm	1040 mm	1 100 mm
Hauteur sous poutre (HSP)	450 mm	450 mm	605 mm	700 mm	555 mm	849 mm
Petite base (PB)	200 mm	200 mm	300 mm	300 mm	400 mm	300 mm
Poids	70 kg	71 kg	141 kg	144 kg	178 kg	220 kg
Dents	Possibilité de souder des dents à la demande					

* peut aussi être proposé en version orientable







Le produit représenté est un exemple de produit générique. Il peut varier en fonction de la demande du client. Les caractéristiques techniques peuvent évoluer en fonction de la configuration de l'équipement du godet. Ce document ne peut être copié, ni reproduit, ni transmis sous aucune autre forme à une tierce personne sans autorisation préalable écrite d'ACB PUME.



TRAPEZOID BUCKET

TS0-S / TS1-S / TS2-S / TS3-S

Specially designed to create profiled ditches. We are able to built your customized profile. Get a Quote !

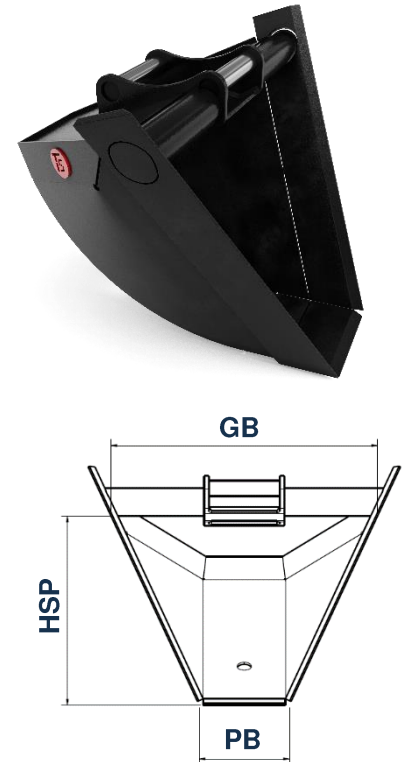
MACHINE TECHNICAL DATA				
MODULE	0	1	2	3
MACHINE WEIGHT RANGE	0,5 t – 2 t	2 t – 3,5 t	3,5 t – 5,5 t	5,5 t – 7,5 t
BREAK OUT FORCE	19 kN	28 kN	38,5 kN	56 kN
MAX. EXCAVATING TORQUE	10 mkN	21 mkN	35 mkN	56 mkN

TECHNICAL DATA

TS0-S* **TS1-S*** **TS2-S*** **TS3-S*** **TS3-S*** **TS3-S***
Profiling

Top width (GB)	620 mm	620 mm	854mm	900 mm	1040 mm	1 100 mm
Effective Height (HSP)	450 mm	450 mm	605 mm	700 mm	555 mm	849 mm
Bottom width (PB)	200 mm	200 mm	300 mm	300 mm	400 mm	300 mm
Weight	70 kg	71 kg	141 kg	144 kg	178 kg	220 kg
Teeth	Teeth can be welded on demand					

* This bucket exists with an orientation axis.







The displayed product is a generic product. It may be customized to meet the customer's requests. The technical data may evolve with the specifications and the bucket features. No part of this document may be copied, or reproduced, or transmitted in any forms or any means to other third person, without the prior written allowance of ACB PUME.



GODET TRAPÈZE

TS0-S / TS1-S / TS2-S / TS3-S

Spécialement conçus pour la création de fossés profilés. N'hésitez pas à en faire la demande.

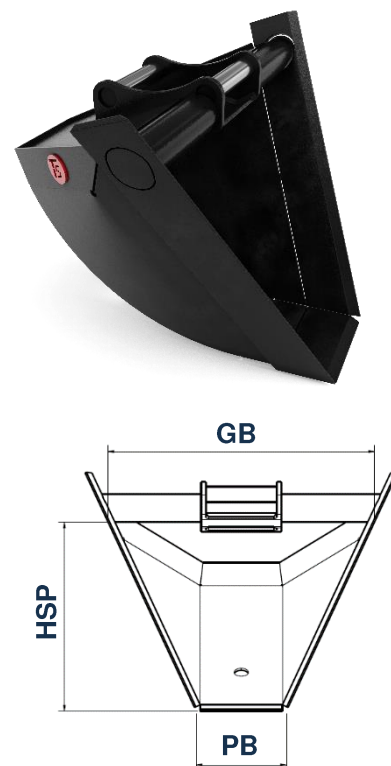
CARACTÉRISTIQUES TECHNIQUES MACHINE				
MODULE	0	1	2	3
POIDS MACHINE MINI-MAXI	0,5 t – 2 t	2 t – 3,5 t	3,5 t – 5,5 t	5,5 t – 7,5 t
EFFORT DE CAVAGE MAXI	19 kN	28 kN	38,5 kN	56 kN
COUPLE MAXI	10 mkN	21 mkN	35 mkN	56 mkN

CARACTÉRISTIQUES TECHNIQUES

TS0-S* TS1-S* TS2-S* TS3-S* TS3-S* TS3-S*
Reprofilage

Grande base (GB)	24 po	24 po	33 po	35 po	41 po	43 po
Hauteur sous poutre (HSP)	18 po	18 po	24 po	27 po	22 po	33 po
Petite base (PB)	8 po	8 po	12 po	12 po	16 po	12 po
Poids	154 lb	156 lb	310 lb	317 lb	392 lb	484 lb
Dents	Possibilité de souder des dents à la demande					

* peut aussi être proposé en version orientable







Le produit représenté est un exemple de produit générique. Il peut varier en fonction de la demande du client. Les caractéristiques techniques peuvent évoluer en fonction de la configuration de l'équipement du godet. Ce document ne peut être copié, ni reproduit, ni transmis sous aucune autre forme à une tierce personne sans autorisation préalable écrite d'ACB PUME.



TRAPEZOID BUCKET

TS0-S / TS1-S / TS2-S / TS3-S

Specially designed to create profiled ditches. We are able to built your customized profile. Get a Quote !

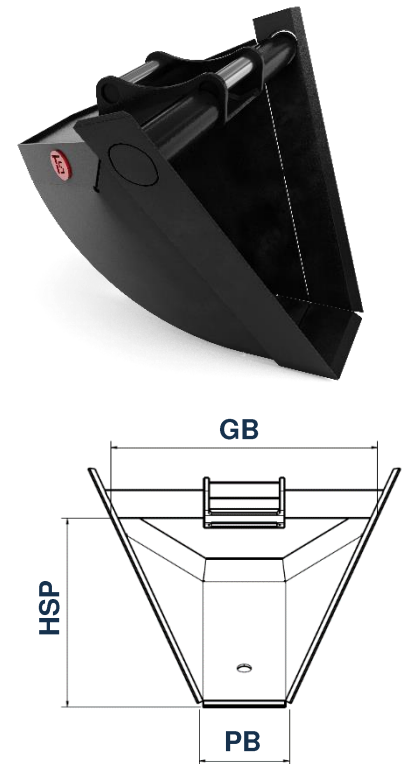
MACHINE TECHNICAL DATA				
MODULE	0	1	2	3
MACHINE WEIGHT RANGE	0,5 t – 2 t	2 t – 3,5 t	3,5 t – 5,5 t	5,5 t – 7,5 t
BREAK OUT FORCE	19 kN	28 kN	38,5 kN	56 kN
MAX. EXCAVATING TORQUE	10 mkN	21 mkN	35 mkN	56 mkN

TECHNICAL DATA

TS0-S* **TS1-S*** **TS2-S*** **TS3-S*** **TS3-S*** **TS3-S***
Profiling

Top width (GB)	24 inches	24 inches	33 inches	35 inches	41 inch.	43 inches
Effective Height (HSP)	18 inches	18 inches	24 inches	27 inches	22 inch.	33 inches
Bottom width (PB)	8 inches	8 inches	12 inches	12 inches	16 inch.	12 inches
Weight	154 lb	156 lb	310 lb	317 lb	392 lb	484 lb
Teeth	Teeth can be welded on demand					

* This bucket exists with an orientation axis.






The displayed product is a generic product. It may be customized to meet the customer's requests. The technical data may evolve with the specifications and the bucket features. No part of this document may be copied, or reproduced, or transmitted in any forms or any means to other third person, without the prior written allowance of ACB PUME.



PROFILLÖFFEL

TS0-S / TS1-S / TS2-S / TS3-S

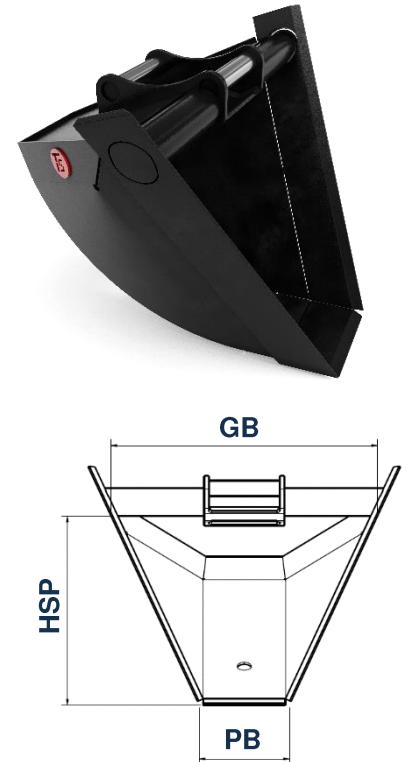
Geeignet zur graben oder reinigen der Profilgräben. Wir bauen diese Löffel auf Mass. Fragen Sie an.

TECHNISCHE DATEN DER MASCHINE				
MODUL	0	1	2	3
GEWICHT DER MASCHINE: MIN-MAX	0,5 t – 2 t	2 t – 3,5 t	3,5 t – 5,5 t	5,5 t – 7,5 t
LOSBRECHKRAFT	19 kN	28 kN	38,5 kN	56 kN
MAXIMALES AUSBRECHMOMENT	10 mkN	21 mkN	35 mkN	56 mkN

TECHNISCHE DATEN

TS0-S* TS1-S* TS2-S* TS3-S* TS3-S* TS3-S*
 Neuprofil

Obere Breite (GB)	620 mm	620 mm	854 mm	900 mm	1040 mm	1 100 mm
Nenn Höhe (HSP)	450 mm	450 mm	605 mm	700 mm	555 mm	849 mm
Untere Breite (PB)	200 mm	200 mm	300 mm	300 mm	400 mm	300 mm
Gewicht	70 kg	71 kg	141 kg	144 kg	178 kg	220 kg
Zähne	Zähne auf Anfrage					



* Dieser Löffel ist auch auf drehbarer Version vorhanden.

Das dargestellte Produkt ist ein generisches Produkt. Diese Produkt kann nach Kundenwunsch angepasst werden. Die technische Daten können je nach Ausstattung verändern werden. Dieses Dokument oder Teil aus diesem Dokument darf in irgend einer Form kopiert, reproduziert, oder eines Dritts übermittelt werden, ohne schriftliche Genehmigung von ACB PUME.

