

# GODET DE TERRASSEMENT (RÉTROS) GP (GENERAL PURPOSE)

## SÉRIE 00

Spécialement conçus pour les travaux de construction et de rénovation, ils satisferont vos besoins pour une application en milieu meuble ou beaucoup plus exigeant. Ils peuvent être également renforcés. N'hésitez pas à en faire la demande.

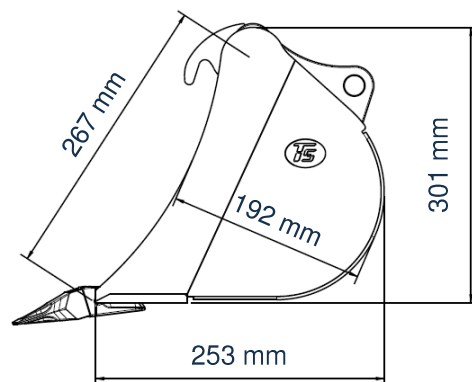
### CARACTÉRISTIQUES TECHNIQUES MACHINE



MODULE	<b>0</b>
POIDS MACHINE MINI-MAXI	0,5 t – 2 t
EFFORT DE CAVAGE MAXI	19 kN
RAYON TYPIQUE DE GODET	536 mm
COUPLE MAXI	10 mkN
CLASSE DE DENT	D0



	Largeur	Capacité	Poids Godet	Poids Total *
P1N	200 mm	9 l	17 kg	33 kg
P1N	250 mm	11 l	21 kg	41 kg
P1N	300 mm	14 l	22 kg	47 kg
P1N	350 mm	17 l	24 kg	55 kg
P1N	400 mm	20 l	27 kg	63 kg
P1N	450 mm	23 l	29 kg	70 kg
P1N	500 mm	26 l	31 kg	78 kg
P1N	600 mm	32 l	36 kg	94 kg



\* Poids total = (Capacité ISO en l x Densité 1,8) + Poids godet en kg

Le produit représenté est un exemple de produit générique. Il peut varier en fonction de la demande du client. Les caractéristiques techniques peuvent évoluer en fonction de la configuration de l'équipement du godet. Ce document ne peut être copié, ni reproduit, ni transmis sous aucune autre forme à une tierce personne sans autorisation préalable écrite d'ACB PUME.



# EARTHMOVING BUCKET GP (GENERAL PURPOSE)

## RANGE 00

Specifically designed for construction and excavation jobs, it will meet your needs for any soft ground environments, as well as, more difficult ones. It can also be reinforced. Please contact us for more information !

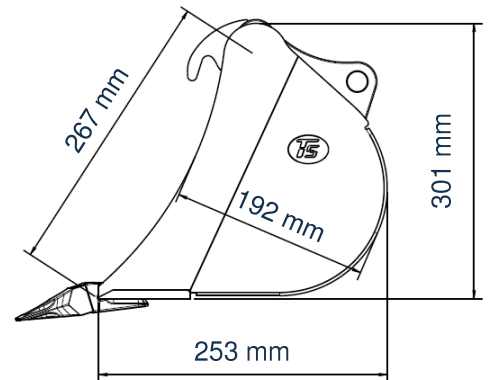
### MACHINE TECHNICAL DATA



MODULE	<b>0</b>
MACHINE WEIGHT RANGE	0,5 t – 2 t
BREAK OUT FORCE	19 kN
BUCKET RADIUS	536 mm
MAX. EXCAVATING TORQUE	10 mkN
TOOTH SIZE	D0



	Width	Volume	Bucket weight	Total weight *
P1N	200 mm	9 l	17 kg	33 kg
P1N	250 mm	11 l	21 kg	41 kg
P1N	300 mm	14 l	22 kg	47 kg
P1N	350 mm	17 l	24 kg	55 kg
P1N	400 mm	20 l	27 kg	63 kg
P1N	450 mm	23 l	29 kg	70 kg
P1N	500 mm	26 l	31 kg	78 kg
P1N	600 mm	32 l	36 kg	94 kg



\* Total weight = (ISO Volume in l x Density 1,8) + Bucket weight in kg

The displayed product is a generic product. It may be customized to meet the customer's requests. The technical data may evolve with the specifications and the bucket features. No part of this document may be copied, or reproduced, or transmitted in any forms or any means to other third person, without the prior written allowance of ACB PUME.



# GODET DE TERRASSEMENT (RÉTROS) GP (GENERAL PURPOSE)

## SÉRIE 00

Spécialement conçus pour les travaux de construction et de rénovation, ils satisferont vos besoins pour une application en milieu meuble ou beaucoup plus exigeant. Ils peuvent être également renforcés. N'hésitez pas à en faire la demande.

### CARACTÉRISTIQUES TECHNIQUES MACHINE

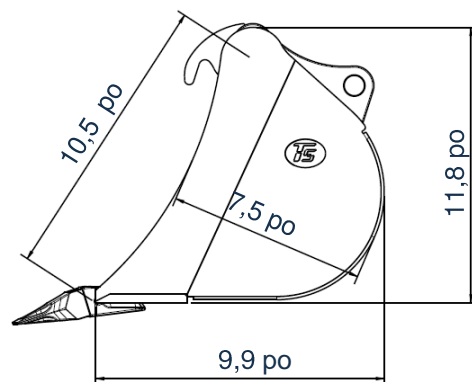


MODULE	<b>0</b>
POIDS MACHINE MINI-MAXI	0,5 t – 2 t
EFFORT DE CAVAGE MAXI	19 kN
RAYON TYPIQUE DE GODET	21 po
COUPLE MAXI	10 mkN
CLASSE DE DENT	D0



	Largeur	Capacité	Poids Godet	Poids Total *
P1N	8 po	2 gal	37 lb	73 lb
P1N	10 po	2,4 gal	46 lb	90 lb
P1N	12 po	3 gal	48 lb	104 lb
P1N	14 po	3,7 gal	53 lb	120 lb
P1N	16 po	4,4 gal	59 lb	139 lb
P1N	18 po	5 gal	64 lb	156 lb
P1N	20 po	5,7 gal	68 lb	171 lb
P1N	24 po	7 gal	79 lb	206 lb

\* Poids total en lb = [(Capacité ISO en l x Densité 1,8) + Poids godet en kg] x 2,2



Le produit représenté est un exemple de produit générique. Il peut varier en fonction de la demande du client. Les caractéristiques techniques peuvent évoluer en fonction de la configuration de l'équipement du godet. Ce document ne peut être copié, ni reproduit, ni transmis sous aucune autre forme à une tierce personne sans autorisation préalable écrite d'ACB PUME.



# EARTHMOVING BUCKET GP (GENERAL PURPOSE)

## RANGE 00

Specifically designed for construction and excavation jobs, it will meet your needs for any soft ground environments, as well as, more difficult ones. It can also be reinforced. Please contact us for more information !

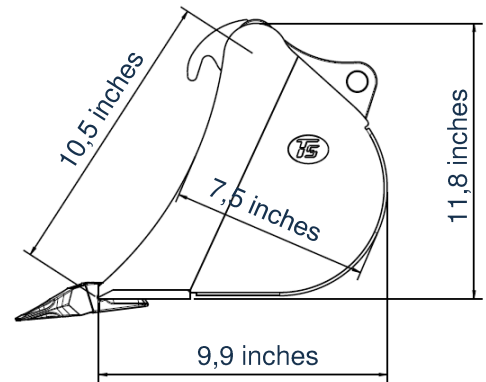
### MACHINE TECHNICAL DATA



MODULE	<b>0</b>
MACHINE WEIGHT RANGE	0,5 t – 2 t
BREAK OUT FORCE	19 kN
BUCKET RADIUS	21 inches
MAX. EXCAVATING TORQUE	10 mkN
TOOTH SIZE	D0



Width	Volume	Bucket weight	Total weight *
P1N 8 inch.	2 gal	37 lb	73 lb
P1N 10 inch.	2,4 gal	46 lb	90 lb
P1N 12 inch.	3 gal	48 lb	104 lb
P1N 14 inch.	3,7 gal	53 lb	120 lb
P1N 16 inch.	4,4 gal	59 lb	139 lb
P1N 18 inch.	5 gal	64 lb	156 lb
P1N 20 inch.	5,7 gal	68 lb	171 lb
P1N 24 inch.	7 gal	79 lb	206 lb



\* Total weight in lb, based on [(ISO Volume in l x Density 1,8) + Bucket weight in kg] x 2,2

The displayed product is a generic product. It may be customized to meet the customer's requests. The technical data may evolve with the specifications and the bucket features. No part of this document may be copied, or reproduced, or transmitted in any forms or any means to other third person, without the prior written allowance of ACB PUME.



# TIEFLOEFFEL GP (GENERAL PURPOSE)

## REIHE 00

Diese Löffel sind insbesondere für Baustellen und Ausgrabarbeiten gewidmet. Sie sind für lösen und festen Böden geeignet. Verstärkungen sind vorhanden. Für weitere Fragen, stehen wir gerne zur Verfügung !

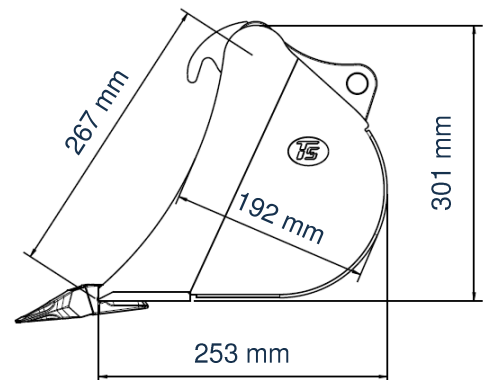
### TECHNISCHE DATEN DER MASCHINE



MODUL	<b>0</b>
GEWICHT DER MASCHINE: MIN-MAX	0,5 t – 2 t
LOSBRECHKRAFT	19 kN
LOEFFEL RADIUS	536 mm
MAXIMALES AUSBRECHMOMENT	10 mkN
ZAHNGRÖSSE	D0



Breite	Inhalt	Löffelgewicht	Gesamtgewicht *
P1N 200 mm	9 l	17 kg	33 kg
P1N 250 mm	11 l	21 kg	41 kg
P1N 300 mm	14 l	22 kg	47 kg
P1N 350 mm	17 l	24 kg	55 kg
P1N 400 mm	20 l	27 kg	63 kg
P1N 450 mm	23 l	29 kg	70 kg
P1N 500 mm	26 l	31 kg	78 kg
P1N 600 mm	32 l	36 kg	94 kg



\* Gesamtgewicht = (ISO Inhalt in l x Dichte 1,8) + Löffelgewicht in kg

Das dargestellte Produkt ist ein generisches Produkt. Diese Produkt kann nach Kundenwunsch angepasst werden. Die technische Daten können je nach Ausstattung verändern werden. Dieses Dokument oder Teil aus diesem Dokument darf in irgend einer Form kopiert, reproduziert, oder eines Dritgens übermittelt werden, ohne schriftliche Genehmigung von ACB PUME.

